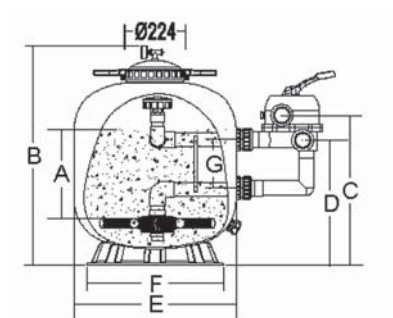


FILTRE PRO



DIMENSIONS en mm

MODELE	A	B	C	D	E	F	G
Filtre S21	290	825	513	450	535	500	180
Filtre S25	310	890	568	505	635	500	180
Filtre S28	350	920	611	525	723	500	220
Filtre S32	380	1020	696	610	820	780	220
Filtre S36	410	1130	741	655	920	780	220

- **Cuve bobinée** haute résistance 2,5 bars
- Fabrication sans soudure, élimine toute possibilité de fuite
- Surface filtrante supérieure
- **Résistance aux UV**
- Socle pivotant permettant la rotation de la cuve lors de l'installation
- **Grand couvercle transparent** et 2 poignées pour une ouverture facile
- Large ouverture pour un meilleur accès à la charge filtrante
- Vanne 6 voies et unions incluses
- Manomètre glycéринé de haute qualité pour une longue durée de vie

REF	MODELE	Ø FILTRE	DEBIT*	SURFACE FILTRANTE	GRAVIER / SABLE ou ZEOLITE	SANDGLASS 1,6/4 mm / 0,4/1,6 mm	VANNE 6 VOIES	REP
EMX-050-0025	Filtre S21	535 mm	11 m ³ /h	0,22 m ²	1/3 sacs	1/3 sacs	1,5"	A
EMX-050-0026	Filtre S25	635 mm	15,6 m ³ /h	0,32 m ²	2/4 sacs	2/4 sacs	1,5"	A
EMX-050-0027	Filtre S28	723 mm	20,16 m ³ /h	0,40 m ²	3/5 sacs	3/5 sacs	2"	A
EMX-050-0028	Filtre S32	820 mm	24,10 m ³ /h	0,53 m ²	3/6 sacs	3/6 sacs	2"	A
EMX-050-0029	Filtre S36	920 mm	33 m ³ /h	0,66 m ²	5/9 sacs	5/9 sacs	2"	A

*Débit à 50 m³/h/m²