

ELECTRO
ENGINEERING

STURTFORDSHIRE
AND

Electro Nano

Spa Heater

1-kW to 6-kW

 ENGINEERED IN GREAT BRITAIN

Electro Nano Spa

Réchauffeur pour 1-kW - 6-kW

Vue générale du produit

- Facile à installer
- Robuste et durable
- Design Compact
- Résistances anticorrosives en Titane
- Tube en acier inoxydable BS 316L (EN1.4432)
- Disponible avec tube en Titane – compatible avec l'eau de mer
- 3 ans de garantie
- 100% d'efficacité opérationnelle sur toute sa durée de vie

Flexible et adaptable, le Nano Spa a été spécialement conçu pour vous permettre de le personnaliser selon vos besoins.

Tous les réchauffeurs Electro sont équipés de résistances en spirales unique et éprouvée au travers desquelles l'eau forme un vortex lorsqu'elle s'écoule. Cette technologie donne une efficacité supérieure et une espérance de vie prolongée à l'appareil en empêchant la formation de dépôt sur les résistances.

De multiples options sont disponibles afin de permettre une intégration facile à tous les systèmes.

Compact, robuste et durable, le réchauffeur Electro Nano Spa offre une solution sur mesure pour le chauffage de votre spa.

Le réchauffeur Electro Nano Spa est pourvu d'un tube équipé d'embouts d'entrée et de sortie en alliage de polymère de formulation spéciale.

Pour vous offrir plus de flexibilité, le réchauffeur Nano Spa standard n'est équipé d'aucun contrôle. Vous pouvez choisir autant d'options que vous le souhaitez pour satisfaire vos nécessités.

Options:

- Thermostat de contrôle analogique avec précision à 1°C près (0~45°C)
- Détecteur de débit ultra-fiable permettant une utilisation sûre à partir de seulement 1 000 litres par heure
- Thermostat de sécurité 60°C avec réinitialisation manuelle
- Sonde de température NTC ou PTC Pré-montée
- Contacteur
- Câble de connexion externe pour une intégration facile sur des panneaux de contrôle existants.
- Câble d'alimentation

Dépendamment des options que vous choisissez, le réchauffeur peut être équipé de détecteurs de températures, contrôles et thermostats de sécurités en option.

Un relais, un câble d'alimentation et un câble de connexion externe peut être fourni si nécessaire afin de faciliter l'intégration du réchauffeur à un panneau de contrôle existant.



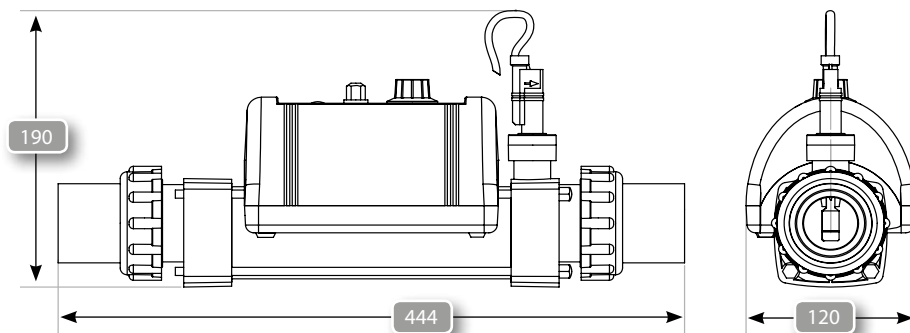
Le réchauffeur Nano Spa est conçu pour être flexible afin de vous permettre de le personnaliser selon vos besoins.

Spécifications & Modèles

Alimentation:	220~240V monophasé	Connexions d'eau:	pour l'eau de la piscine 1½" ou bien 50mm adaptateurs pour la connexion de tuyaux PVC ou ABS
Spécifications flux:	Minimum = 1m³/h Maximum = 17m³/h	Pression en marche:	4 bars maximum
Résistance:	Titane	Installation:	Fixation au sol ou bien murale
Tube:	Acier inoxydable BS 316L (EN 1.4432) ou Titane		
Câblage:	A haute température, gaine en silicone, conducteurs en cuivre multibrins		
Joints:	Formule spéciale haute température polymère		

230V 1 phase, charge de sortie de puissance	Courant	Code Produit
1-kW	5-Amp	N-SPA-1
2-kW	9-Amp	N-SPA-2
3-kW	13-Amp	N-SPA-3
4-kW	18-Amp	N-SPA-4
5-kW	22-Amp	N-SPA-5
6-kW	27-Amp	N-SPA-6

Dimensions



Electro Nano

Spa Heater

1-kW to 6-kW

Specification and Models

Power supply:	220~240V single phase
Flow requirements:	Minimum flow = 1m ³ /h Maximum flow = 17m ³ /h
Heating elements:	Titanium
Flow tube:	BS 316L Stainless Steel (EN1.4432) or Titanium
Wiring:	High temperature, silicone sheathed, multi-strand copper conductors
Seals:	Special formula high temperature polymer
Water connections:	1 1/2" BSP female thread supplied with 1 1/2" to 50mm ABS unions
Working pressure:	4 bar maximum

The Electro Nano Spa is flexible by design, allowing you to customise your heater according to your specific requirements.



MADE IN HERTFORDSHIRE
ENGLAND



We are experts at what we do. Our experienced technical team are there to answer any queries and find the right products for you. Call us today.

Electro Nano

Spa Heater

1-kW to 6-kW



11 Gunnels Wood Park,
Stevenage, Hertfordshire,
SG1 2BH, United Kingdom

t: +44(0) 1438 749 474

f: +44(0) 1438 361 329

e: sales@electro.co.uk

www.electro.co.uk